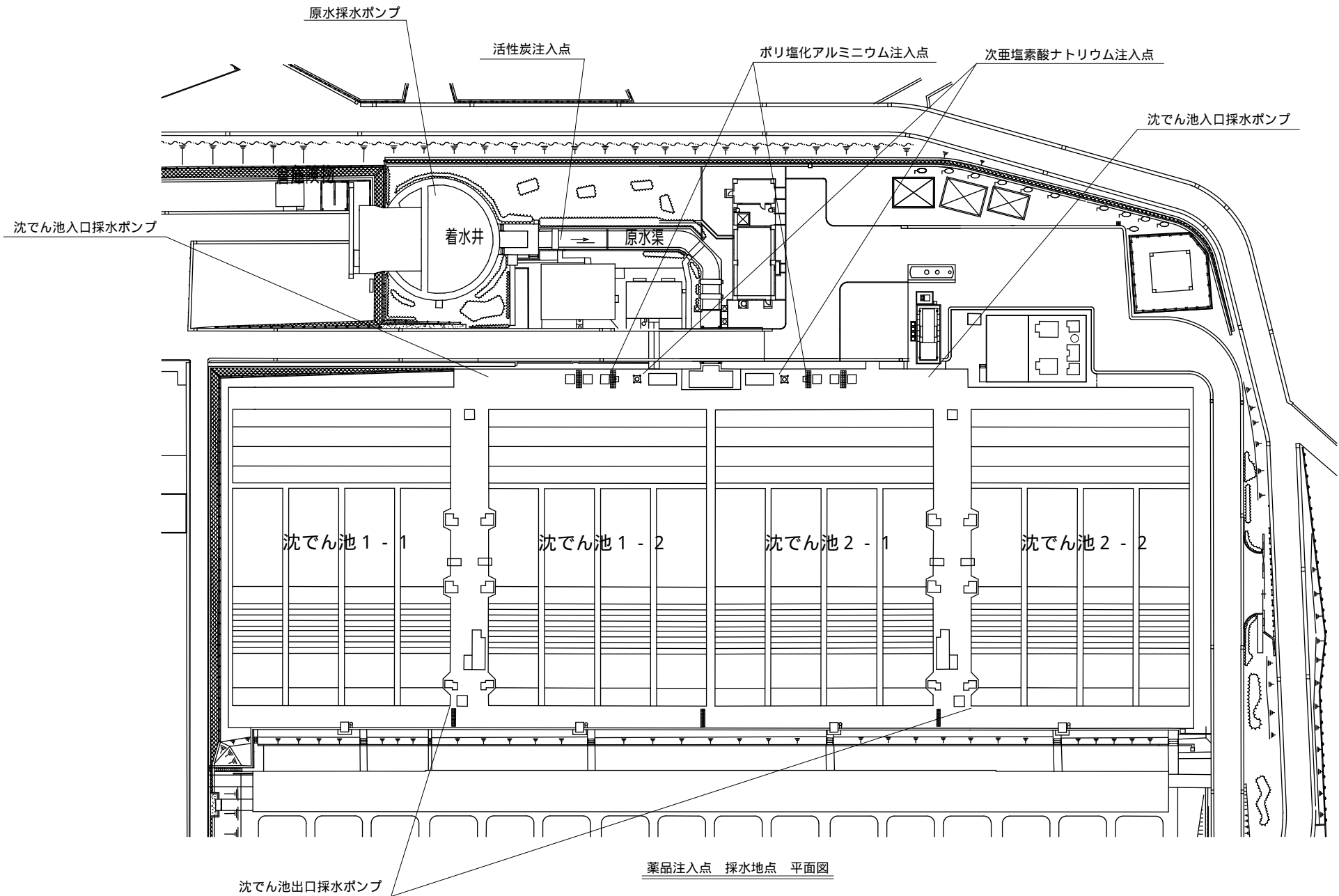
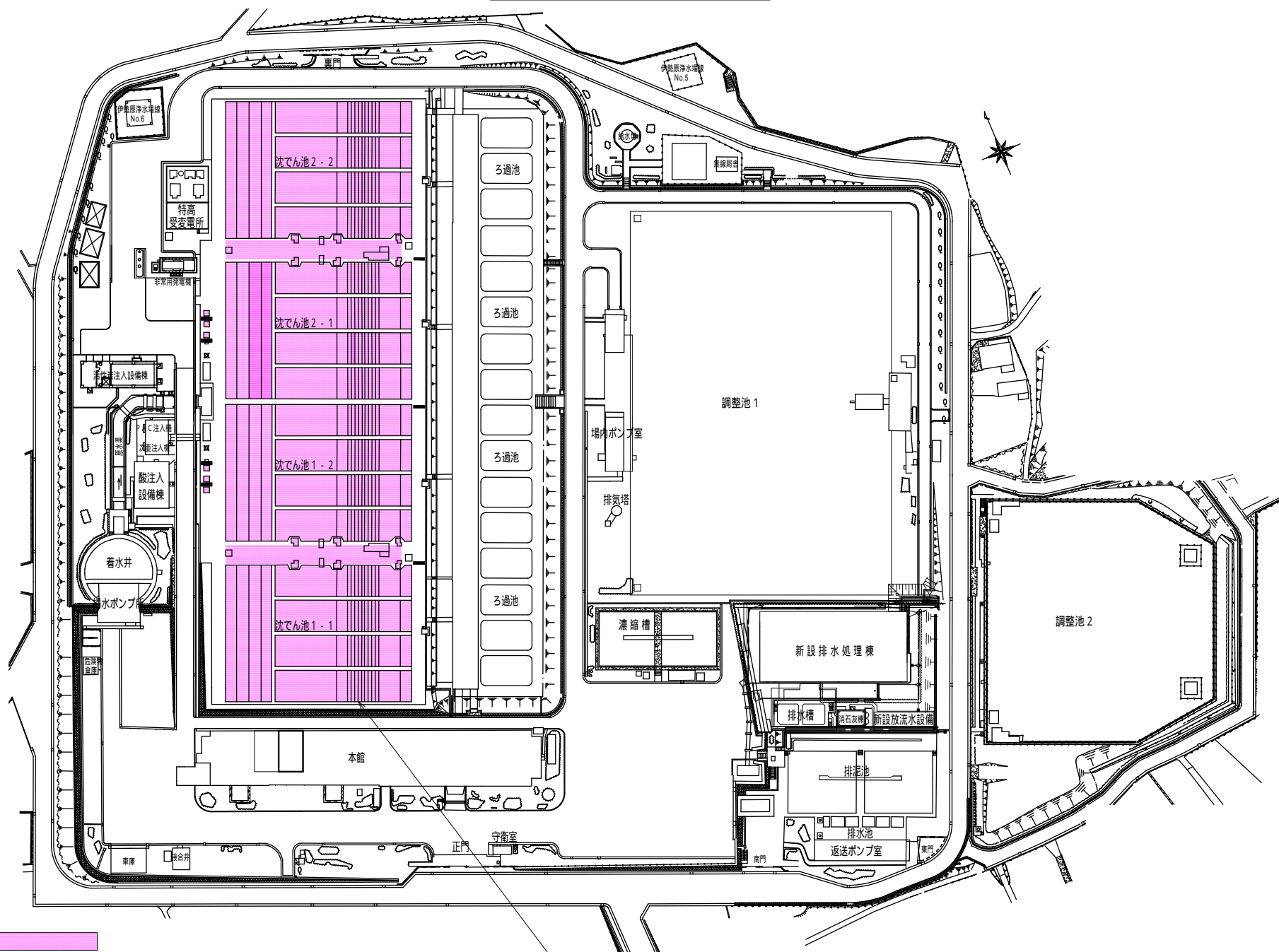


伊勢原浄水場 全体平面図

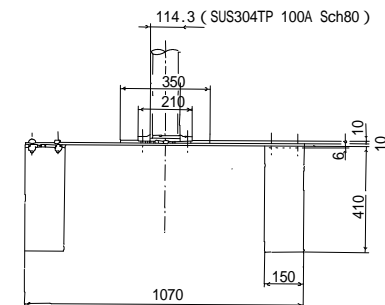
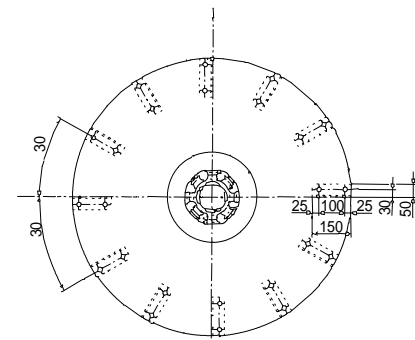
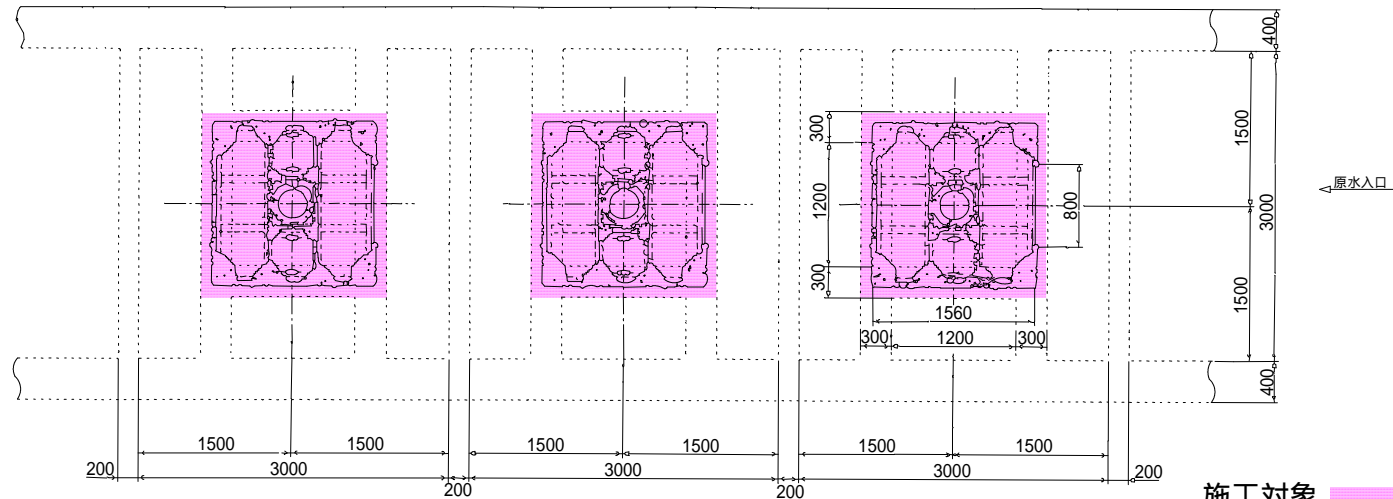


伊勢原浄水場 全体平面図



**施工対象**   
 フラッシュミキサー・フロキュレータ ・汚泥掻寄機・排泥弁・空気源設備  
 排泥仕切弁・排泥管

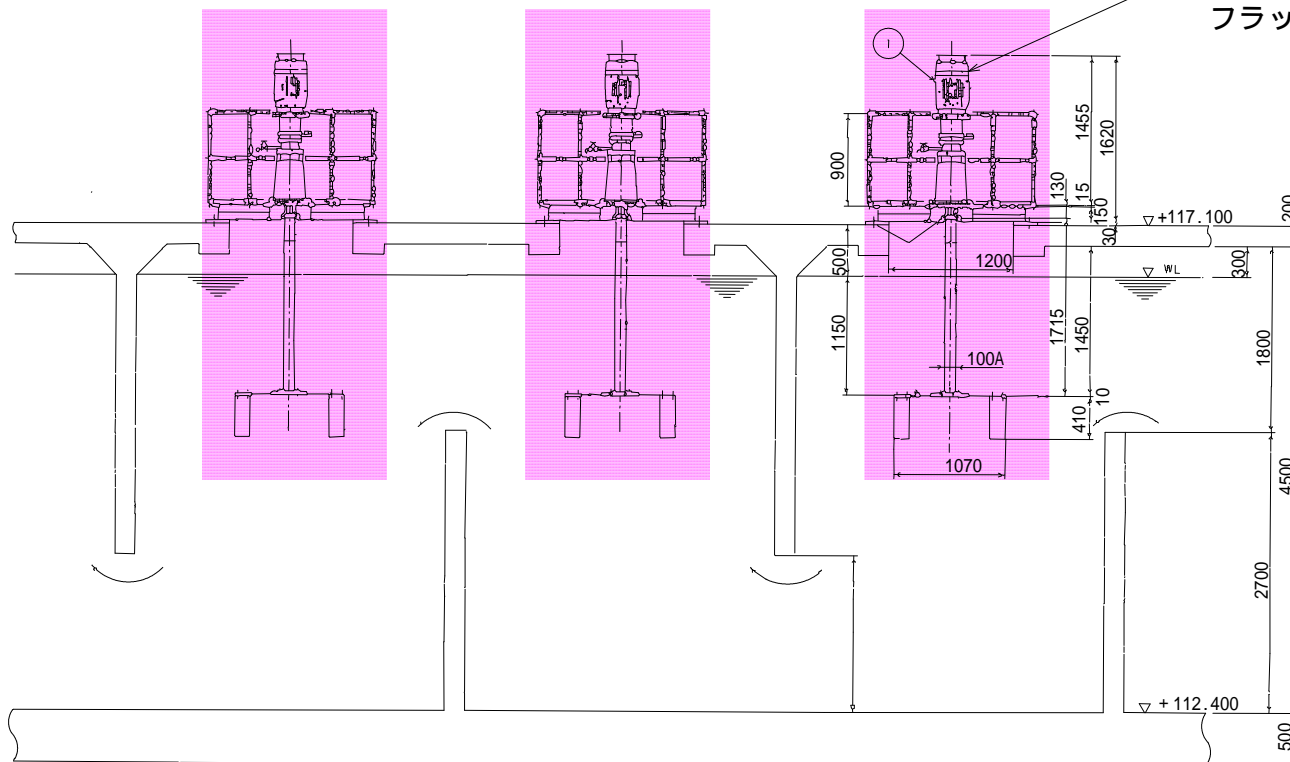
急速混和池 フラッシュミキサー 平断面図



攪拌翼部詳細

名称	仕様
サイクロ減速機型式	C17VJMS-4155-29
減速比	1/29
極数変換電動機	3.7kW 6/8/12P
周速	1.93/1.45/0.96m/s
回転数	34.5/25.9/17.2 r.p.m

施工対象  
フラッシュミキサー



No.	機器名称
①	急速混和池 フラッシュミキサー
②	沈でん池 フロキュレーター
③	沈でん池 汚泥播寄機
④	沈でん池 排泥用仕切弁
⑤	沈でん池 排泥弁
⑥	沈でん池 排水弁
⑦	沈でん池 排泥管
⑧	沈でん池 コンプレッサ
⑨	沈でん池 排泥弁電磁弁箱
⑩	沈でん池 圧力導管

本図は1ブロック分を示す

沈でん池 フロキュレーター 平面図

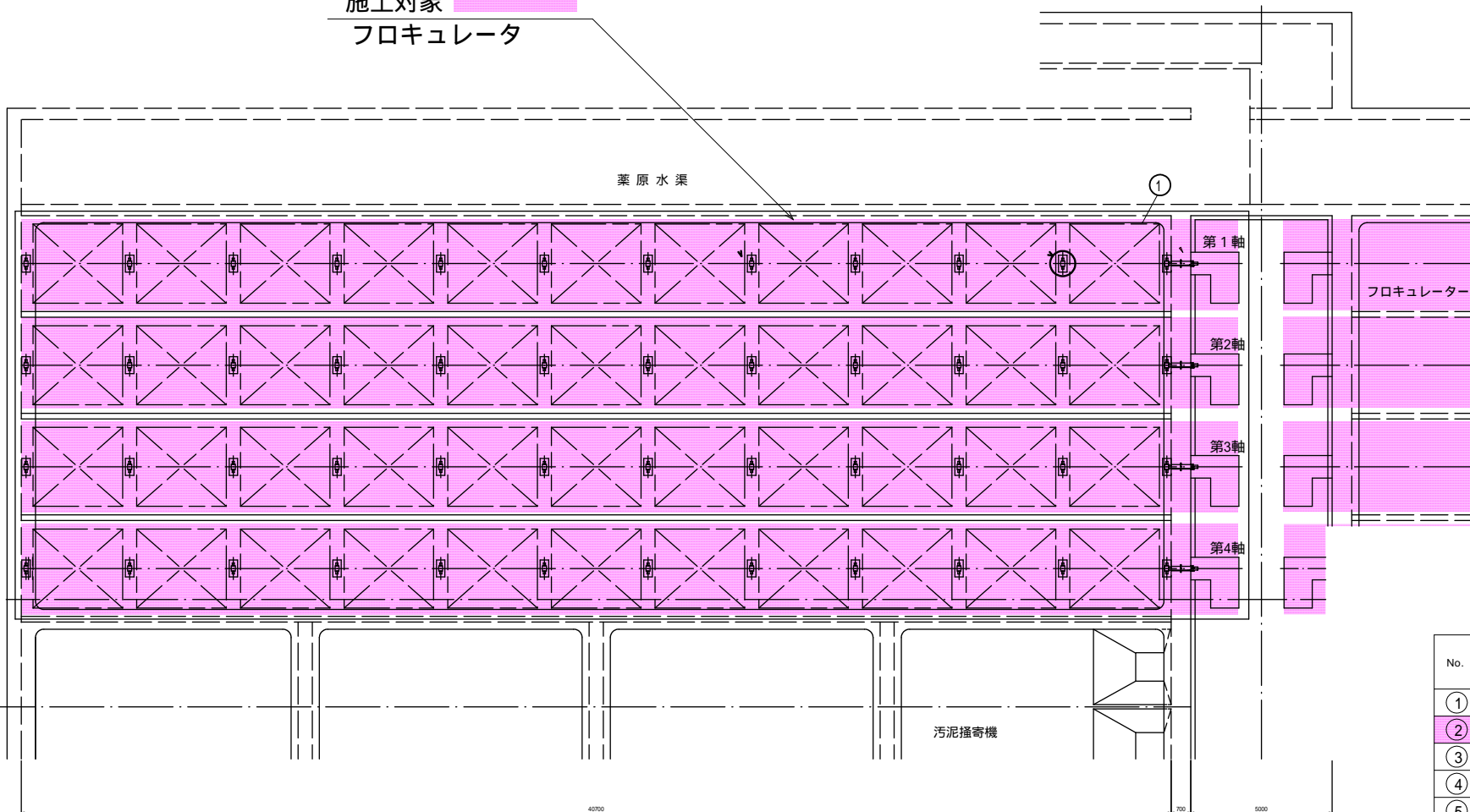
仕様

軸名称	翼回転数 (min-1)	翼周速度 (cm/sec)
第1軸	0.58~5.8	8.5~85
第2軸	0.46~4.6	6.7~67
第3軸	0.32~3.2	4.7~47
第4軸	0.24~2.4	3.5~35

本図は1池分を示す

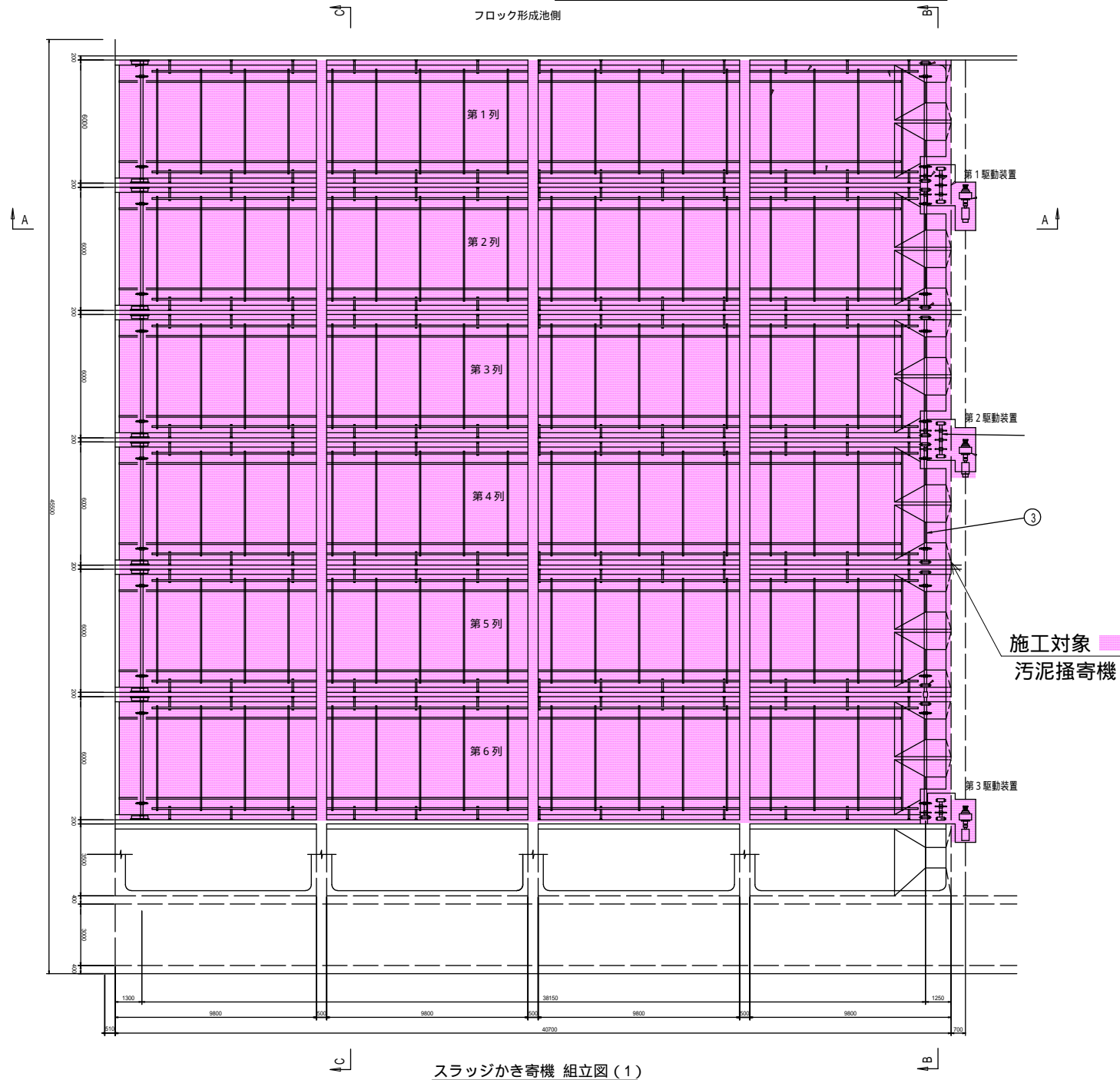
施工対象  
フロキュレータ

葉原水渠



No.	機器名称
①	急速混和池 フラッシュミキサー
②	沈でん池 フロキュレーター
③	沈でん池 汚泥掻寄機
④	沈でん池 排泥用仕切弁
⑤	沈でん池 排泥弁
⑥	沈でん池 排水弁
⑦	沈でん池 排泥管
⑧	沈でん池 コンプレッサ
⑨	沈でん池 排泥弁電磁弁箱
⑩	沈でん池 圧力導管

沈でん池 汚泥掻寄機 平面図

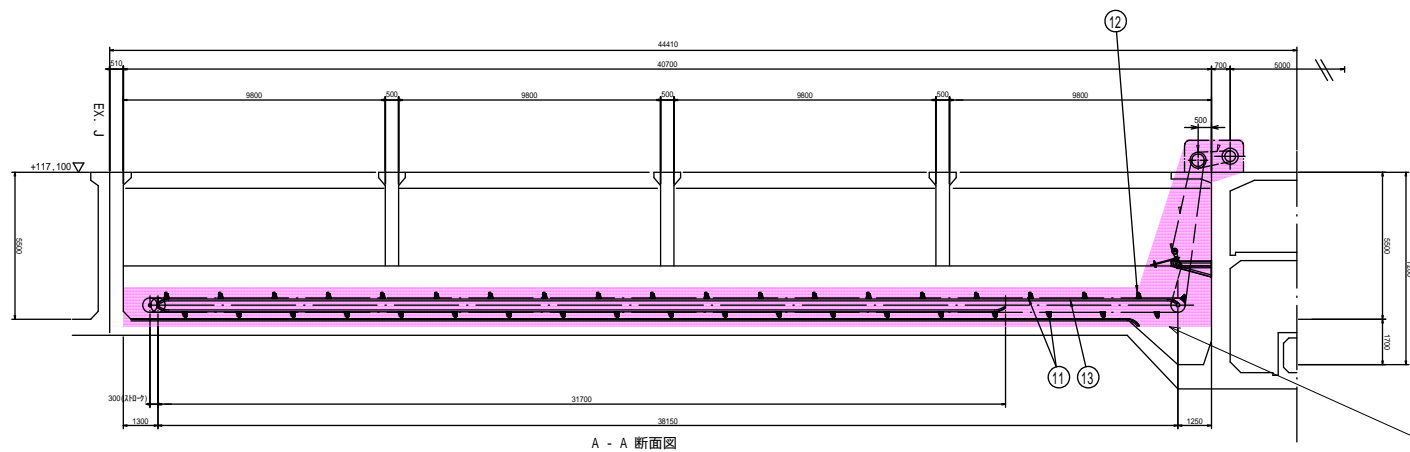


本図は1池分を示す

No.	機器名称
①	急速混和池 フラッシュミキサー
②	沈でん池 フロキュレーター
③	沈でん池 汚泥掻寄機
④	沈でん池 排泥用仕切弁
⑤	沈でん池 排泥弁
⑥	沈でん池 排水弁
⑦	沈でん池 排泥管
⑧	沈でん池 コンプレッサ
⑨	沈でん池 排泥弁電磁弁箱
⑩	沈でん池 圧力導管

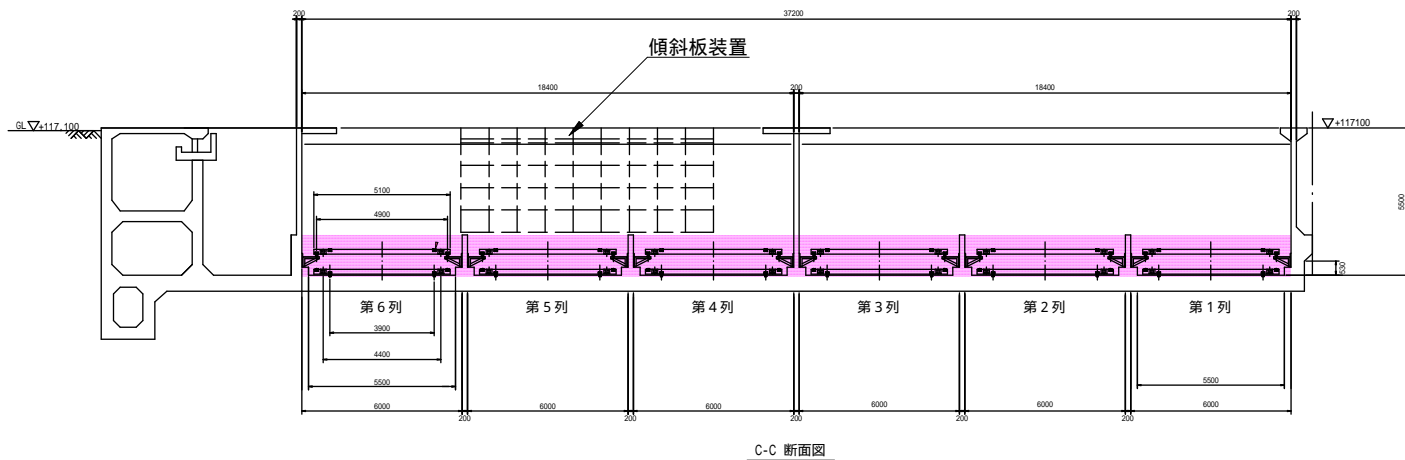
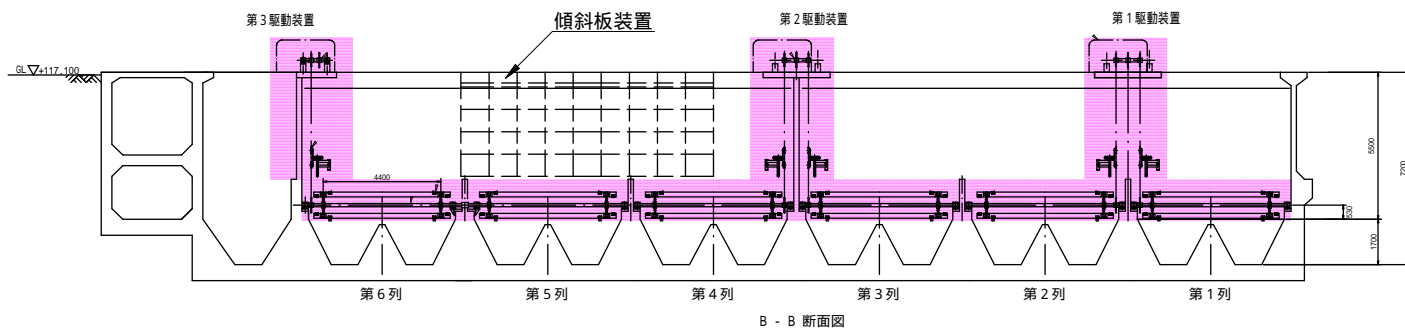
スラッジかき寄機 組立図(1)

沈でん池 汚泥掻寄機 断面図



本図は1池分を示す

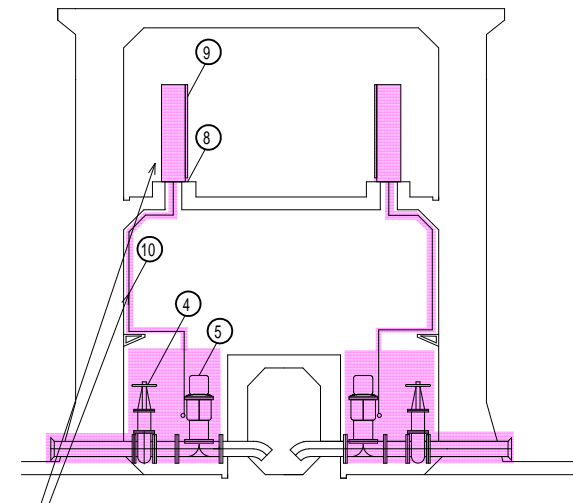
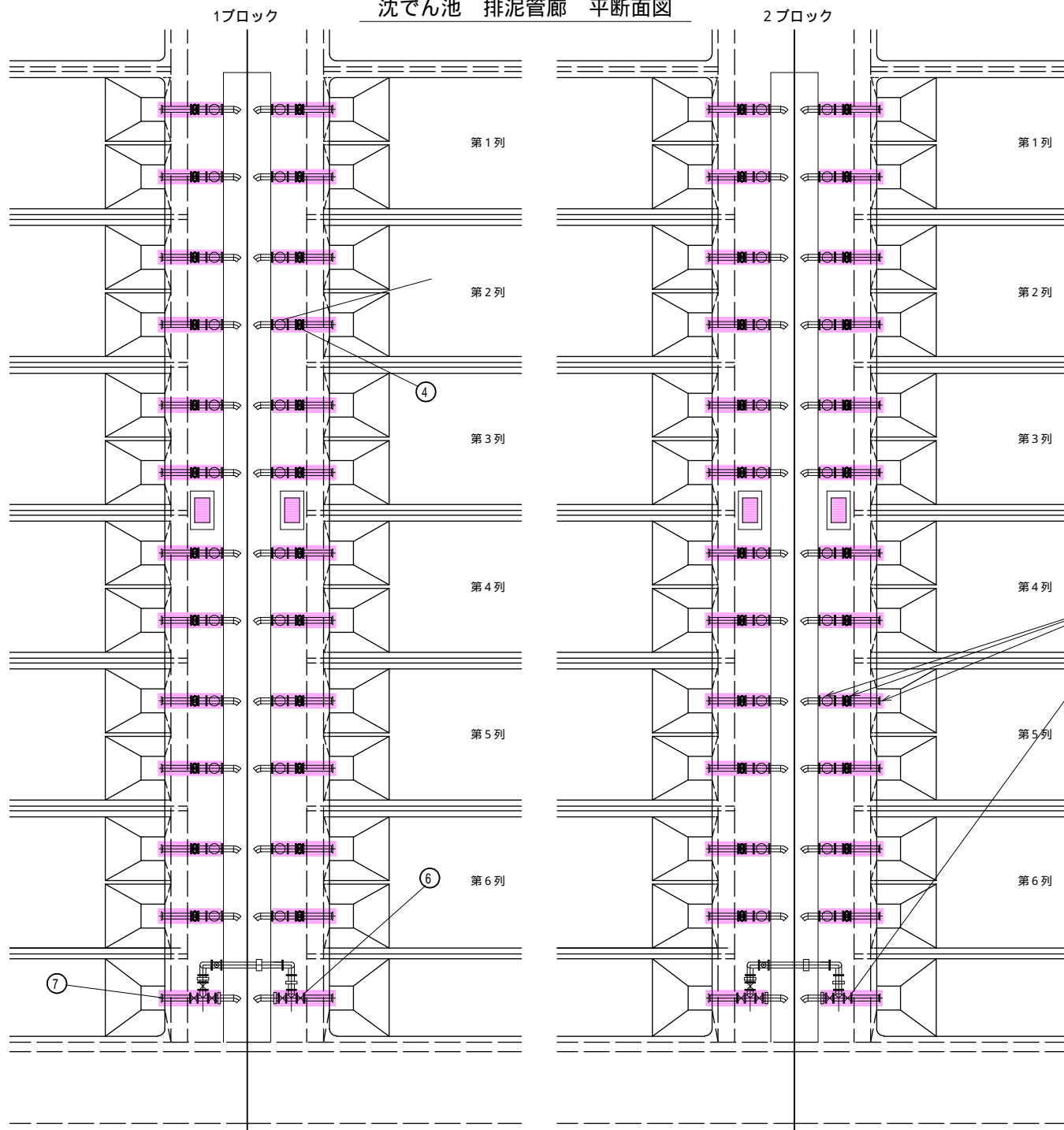
施工対象  
汚泥掻寄機



スラッジかき寄機 組立図(2)

No.	機器名称
①	急速混和池 フラッシュミキサー
②	沈でん池 フロキュレーター
③	沈でん池 汚泥掻寄機
④	沈でん池 排泥用仕切弁
⑤	沈でん池 排泥弁
⑥	沈でん池 排水弁
⑦	沈でん池 排泥管
⑧	沈でん池 コンプレッサ
⑨	沈でん池 排泥弁電磁弁箱
⑩	沈でん池 圧力導管

沈でん池 排泥管廊 平断面図

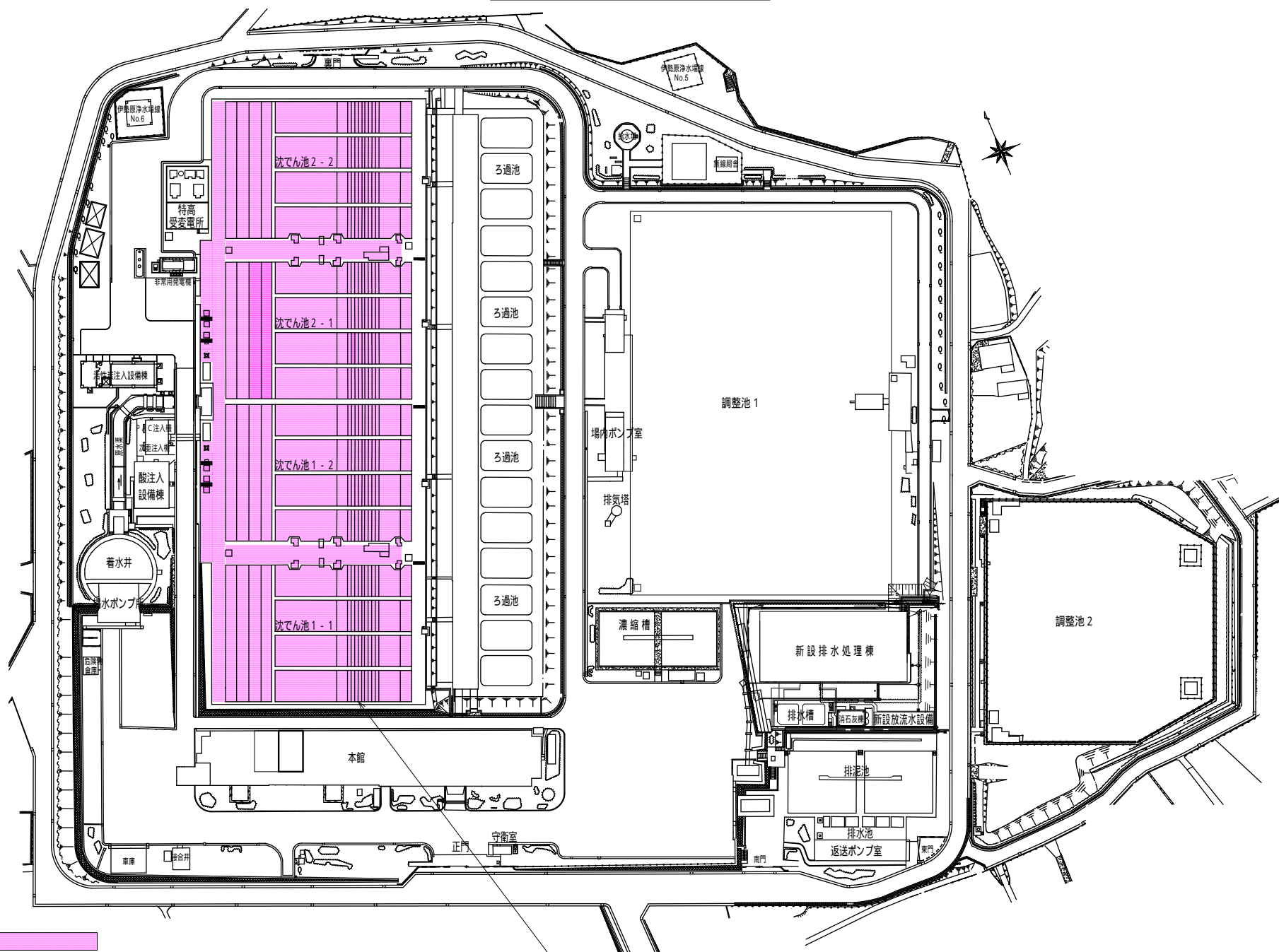


施工対象   
 排泥弁・排泥仕切弁・排泥管・空気源設備  
 ・排水弁

本図は全池分を示す

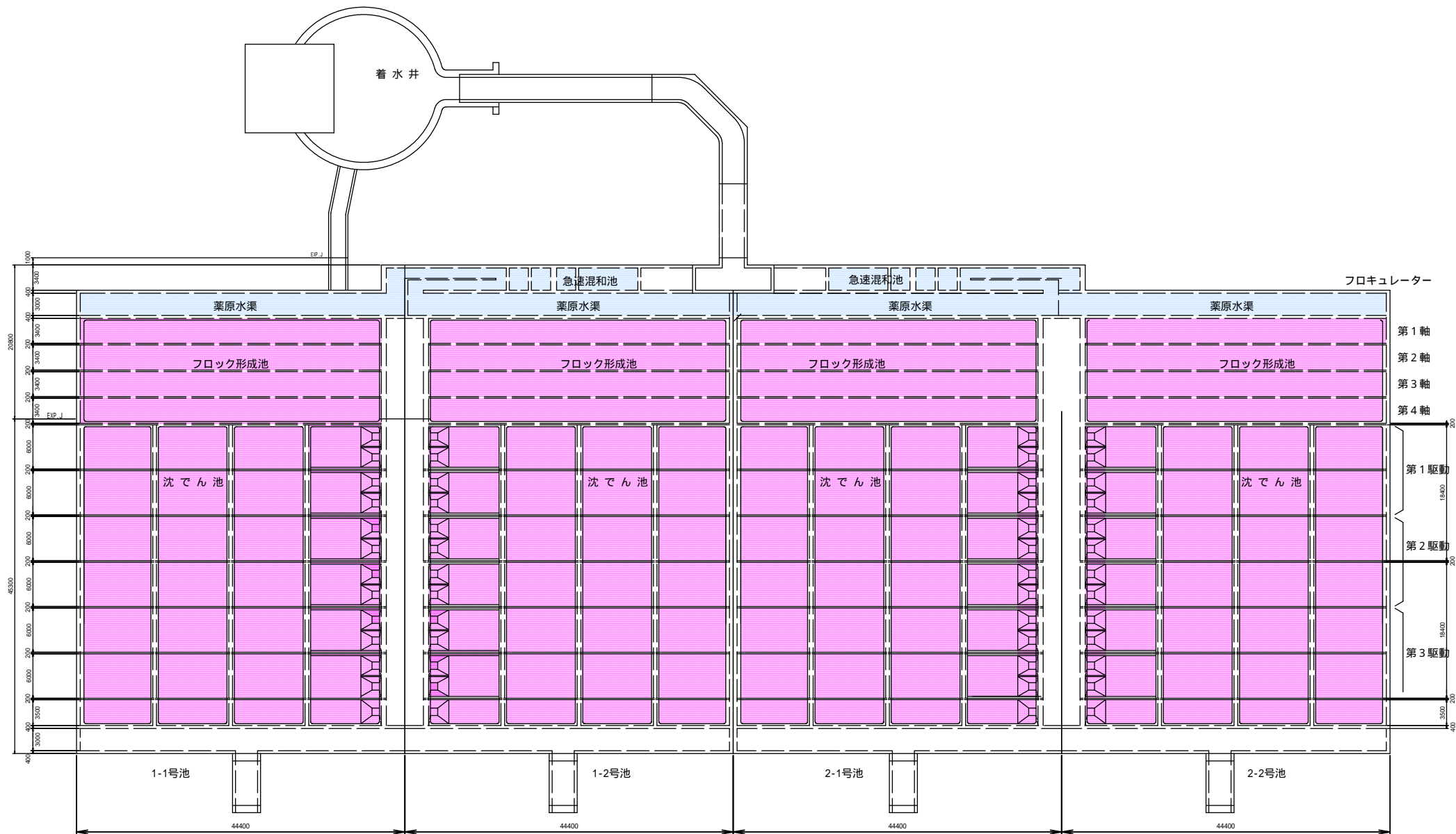
No.	機器名称
①	急速混和池 フラッシュミキサー
②	沈でん池 フロキュレーター
③	沈でん池 汚泥播寄機
④	沈でん池 排泥用仕切弁
⑤	沈でん池 排泥弁
⑥	沈でん池 排水弁
⑦	沈でん池 排泥管
⑧	沈でん池 コンプレッサ
⑨	沈でん池 排泥弁電磁弁箱
⑩	沈でん池 圧力導管

伊勢原浄水場 全体平面図



委託対象   
 フラッシュミキサー・フロキュレータ ・汚泥掻寄機・排泥弁・空気源設備  
 排泥仕切弁・排泥管・傾斜板・沈でん池土木構造物(内槽)・沈でん池清掃

沈でん池 全体平面図



汚泥排除工の施工範囲

- 清掃範囲及び頻度：/4年毎(年1池清掃)
- 清掃範囲及び頻度：/2年毎